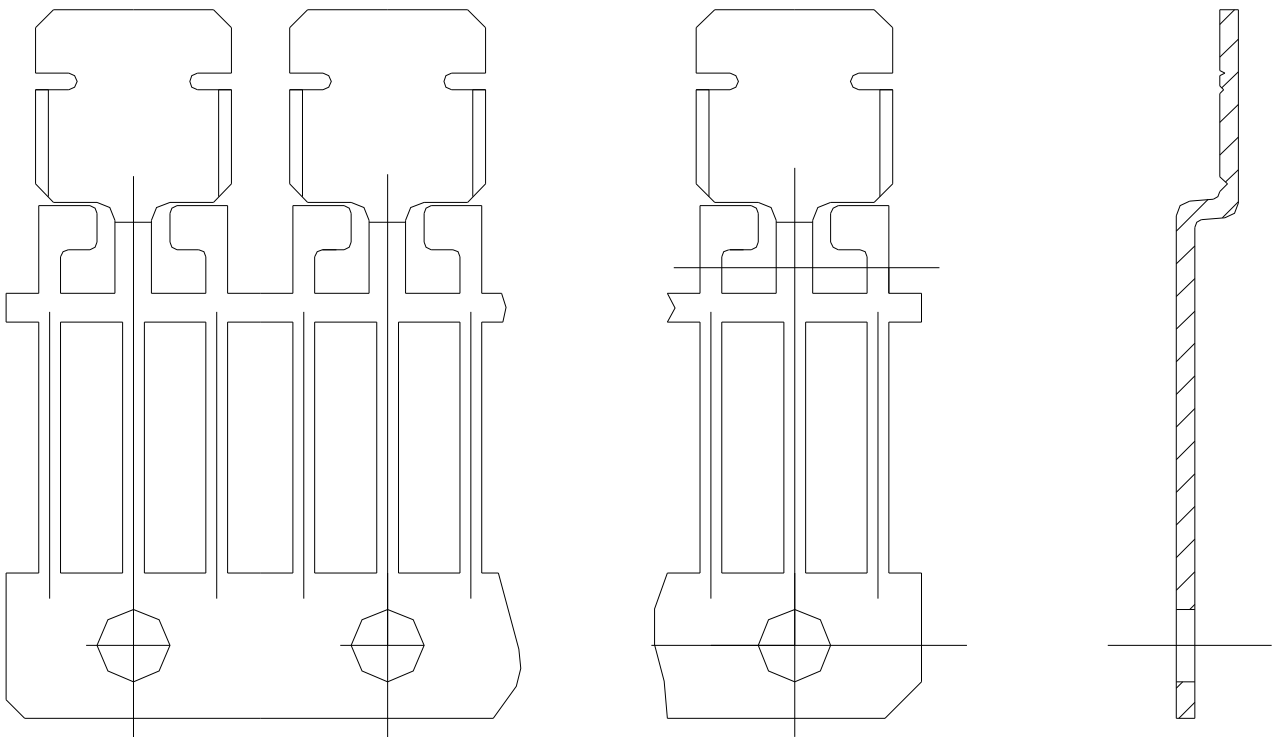




## TO-251A



### 技术要求:

- ◆未注公差尺寸为 $\pm 0.05$
- ◆未注圆角半径  $R \leq 0.20$
- ◆垂直毛刺: 最大 0.02  
冲裁水平毛刺最大 0.05
- ◆卷弯: 0.5 MAX 横弯: 0.25 MAX  
侧弯: 0.25 MAX 扭曲: 0.50 MAX  
共面性: 0.05MAX
- ◆有效区无明显划痕、模痕
- ◆局部镀镍  $\geq 2.5 \mu m$  + 局部镀银  $\geq 3.0 \mu m$