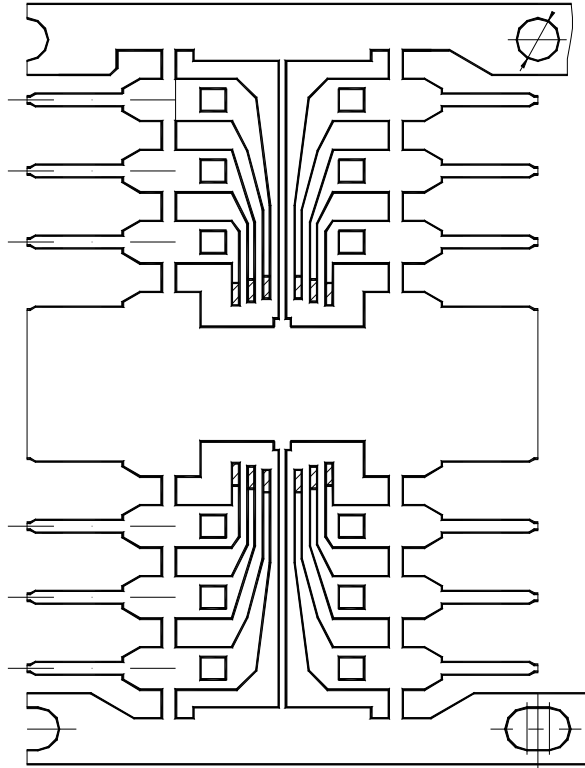




DIP-18LB



技术要求:

- ◆ 未注公差尺寸为 ± 0.05
- ◆ 未注圆角半径 $R \leq 0.254$
- ◆ 垂直毛刺: 最大 0.025
冲裁水平毛刺最大 0.05
- ◆ 精压深度: $0.03 \sim 0.05$
卷弯: 0.635 MAX 横弯: 0.127 MAX
侧弯: 0.076 MAX 扭曲: 0.635 MAX
- ◆ 局部D.Ag厚度 $\geq 3.5 \mu\text{m}$